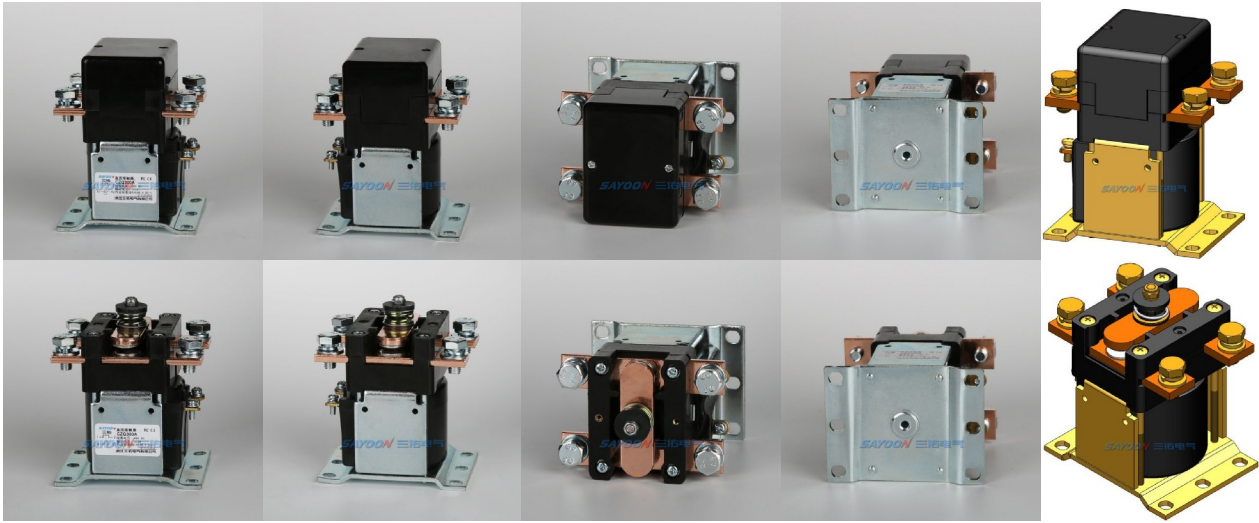


## 直流接触器

## ZJQ300A 直流接触器



## 用途

该产品具有一路常开触点，适用于直流电路，可用于蓄电或整流电源供电，它起电源开关作用，广泛用于操纵牵引，泵电动机以及其它电动车的电源开关操作。

| ZJQ | 300A | -□ | -□ | /24V |
|-----|------|----|----|------|
| 1   | 2    | 3  | 4  | 5    |

- 1 产品型号：一常开
- 2 额定电流
- 3 P: 带防护盖(默认)
- 4 工作制：C0 连续；INT 工作制
- 5 线圈额定电压：6V, 12V, 24V, 36V, 48V, 60V, 72V, 84V, 120V, 150V, 220V等

## 机械能力及使用环境

|                  |                    |
|------------------|--------------------|
| 触点引出端M8拧紧力矩(N.m) | ≥9.0为宜             |
| 线圈引出端M4拧紧力矩(N.m) | ≥1.2为宜             |
| 环境温度             | -25~+70℃           |
| 相对湿度             | +20℃ 98%           |
| 固定处的震动频率         | 3G、1~50Hz 振幅0.5mm  |
| 冲击               | (60~100)次/分、加速度≤4g |
| 海拔高度             | 2000米              |
| 安装方向             | 任意                 |
| 防护等级             | IP40 (等效IEC60947)  |

## 订货需知

|        |       |
|--------|-------|
| 每只净重   | 1486克 |
| 每箱数量   | 20只   |
| 安装支架种类 | 立式    |

## 订单下单说明

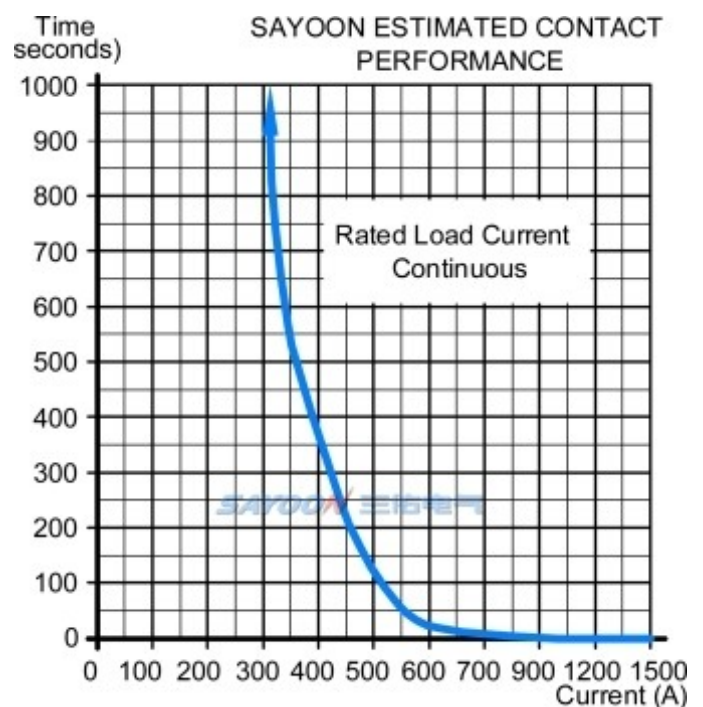
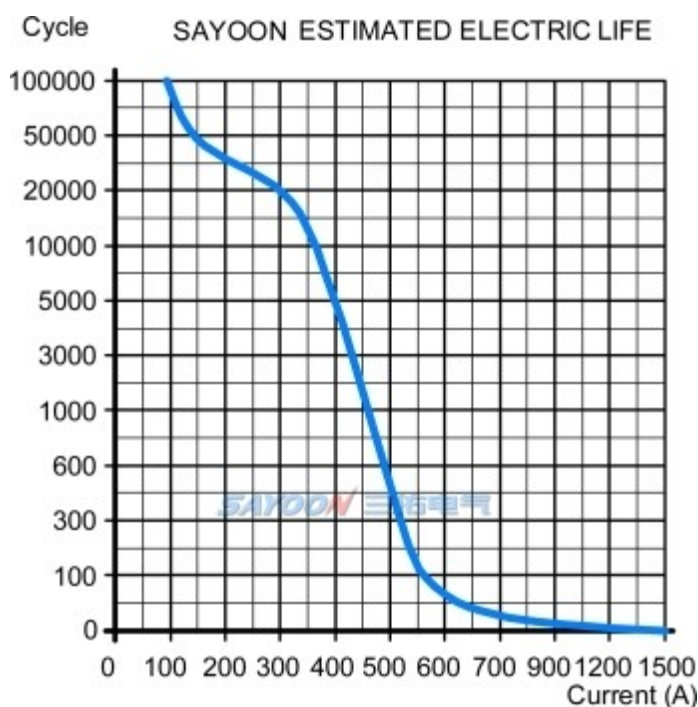
订货时请写明如下内容:名称,完整型号,控制线圈电压规格,安装架类型,是否带辅助触头,定货数量。例如:直流接触器 CZQ300A/24V 100只,表示负载额定电流300A,线圈控制电压24V,不带辅助,默认安装支架,购买100只。特殊电压规格产品,如用户需要可以特殊订货。

## 技术参数

(版本 1.41)

| 三佑产品型号                  | ZJQ300A  |
|-------------------------|--|
| 触点形式                    | 一常开  |
| 线圈额定电压 (DC V)           | 6V, 12V, 24V, 36V, 48V, 60V, 72V, 84V, 120V, 150V, 220V等 |
| 触点额定电压 (DC V)           | ≤60V   |
| 触点48V电路额定负载电流 (DC-1)    | 300A   |
| 100A负载下主触点接触压降          | ≧80mV  |
| (20±5)°C下, 冷却吸合动作电压 (V) | ≧70%   |
| (20±5)°C下, 冷却释放动作电压 (V) | ≧35%, ≦5%  |
| 40°C线圈工作电压范围            | 0.8-1.2Us  |
| 通电动作时间                  | 30毫秒   |
| 断电释放时间                  | 6毫秒  |
| 触点接通最大弹跳时间              | 10毫秒   |
| 触点断开最大弹跳时间              | 3毫秒  |
| 绝缘电阻                    | 20MΩ   |
| 抗电强度                    | 50Hz/60Hz 1000VAC 1minute                                |
| 主触头最大通断能力 (通电5ms)       | 1500A/5ms at 48V/DC                                      |
| 线圈功耗 (W)                | 20-35  |
| 线圈温升 (K)                | ≤60  |
| 引出端温升 (K)               | ≤65  |
| 电寿命                     | 2万次  |
| 机械寿命                    | 30万次   |
| 工作规范                    | 连续或者断续   |

## 负载特性曲线图

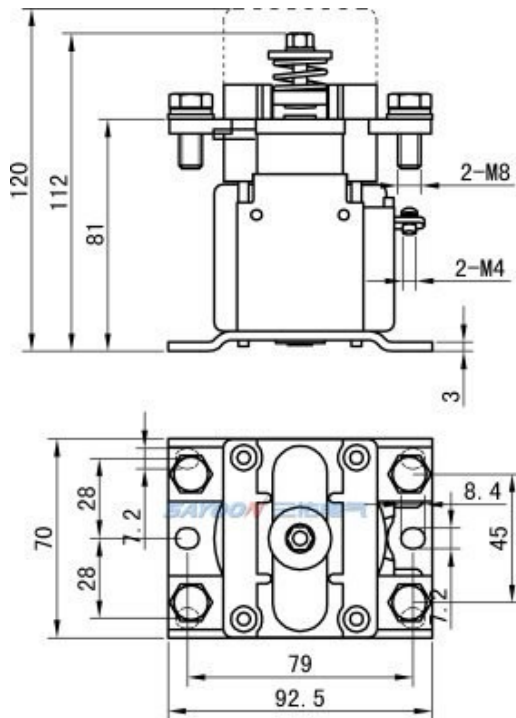


### 其它技术参数

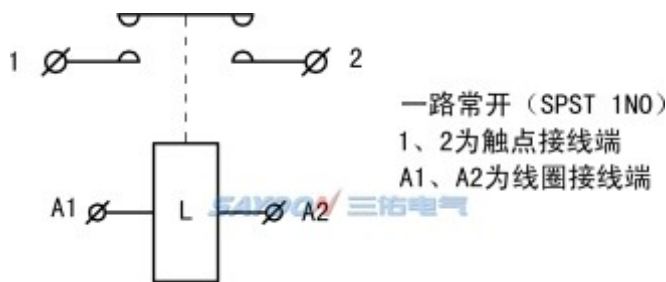
|          |         |
|----------|---------|
| 触点材料     | 银合金     |
| 负载接线端子类型 | M8螺丝    |
| 线圈接线端子类型 | M4螺丝    |
| 检测机构认证   | CE, FCC |

注：由于考虑到用户的使用环境不同，要求的性能重点不同，为更好提升产品的综合性能，三佑可能会对直流感触器的线圈参数、起跳电压、温升等做相应调整。以上参数仅供参考，详细请参考三佑直流感触器选用指南及使用可靠性手册。

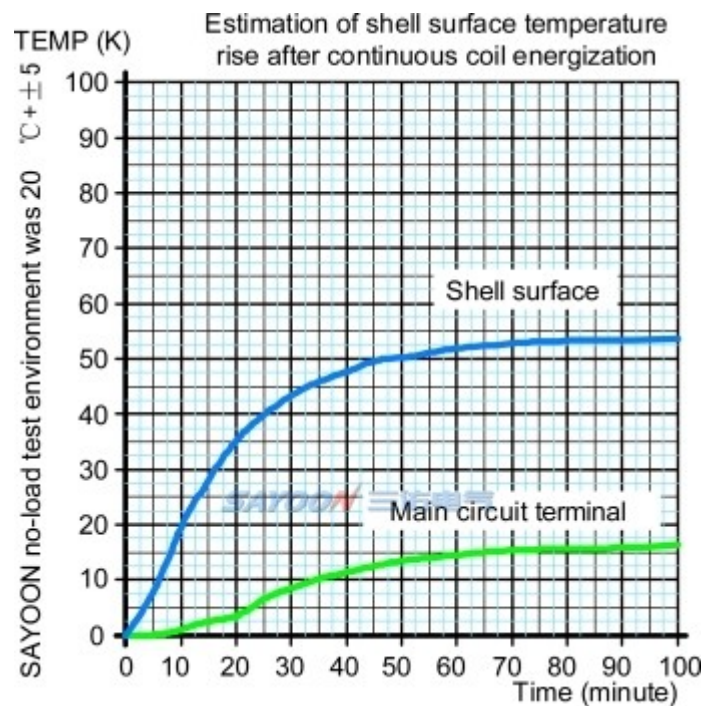
### 尺寸图



### 线路原理图



### 温升曲线图



## 功能特点

适用于电动叉车、电瓶车、牵引车、挖掘机、砖瓦机、清洁车、汽车空调、通讯电源、不间断电源、电镀电源等系统电控电路的开关控制，具有体积小、负载容量大，使用寿命长，维护简单等特点，深受用户欢迎。该产品按照部标JB2286-78、JB3974-85、YD / 585-92、YD / T512-92要求；经厂内和有关试验单位试验，满足部标规范要求，用户多年使用，最大限度地满足用户需要，质量可靠。

## 三维数模交互展示

CZQ300A: <http://www.sayoon.com/v3d/p.html?type=czq>