

## 高压直流接触器

## SEV300AD 高压直流接触器



## 用途

该产品具有一路常开触点，适用于充电桩、电动四轮车、新能源汽车、节能环保系统、道路交通照明系统、程控电源和不断电电源设备。

SEV	300	A	D	X	L	-□	※	/12V
1	2	3	4	5	6	7	8	9
1	产品型号							
2	额定电流							
3	电路结构: A常开; B常闭; F常开带一路辅助开关(辅助开关和主触头结构相同); G常闭带一路辅助(辅助开关和主触头结构相同)。(其它辅助开关结构在型号后面加2或者3数字说明辅助开关结构)							
4	线圈类型: D单线圈; H带节能控制电路; K双线磁保(单线圈, 双线自锁); 2K三线磁保(双线圈, 三线自锁);							
5	线圈出线方式: X导线(390mm); P插片(4.8); W螺纹(M); 0特殊							
6	安装支架类型: L立式(默认)							
7	无: 辅助开关和主触头结构相同(默认); 2: 辅助开关和主触头结构相反; 3: 特殊辅助开关结构							
8	其它特殊功能: V带电容类型负载; N负载无极性							
9	线圈额定电压: DC6V, 12V, 24V, 36V, 48V, 60V, 72V, 84V, 120V, 150V, DC220V, AC220V等							

## 机械能力及使用环境

触点引出端M8拧紧力矩(N.m)	≥9.0为宜
线圈引线方式	线头浸锡
环境温度	-40~+85℃
相对湿度	+20℃ 98%
固定处的震动频率	3G、1~50Hz 振幅0.5mm
冲击	(60~100)次/分、加速度≤4g
海拔高度	2000米
安装方向	任意
防护等级	IP68

## 订货需知

每只净重	602克
每箱数量	40只
安装支架种类	L立式(默认)

## 订单下单说明

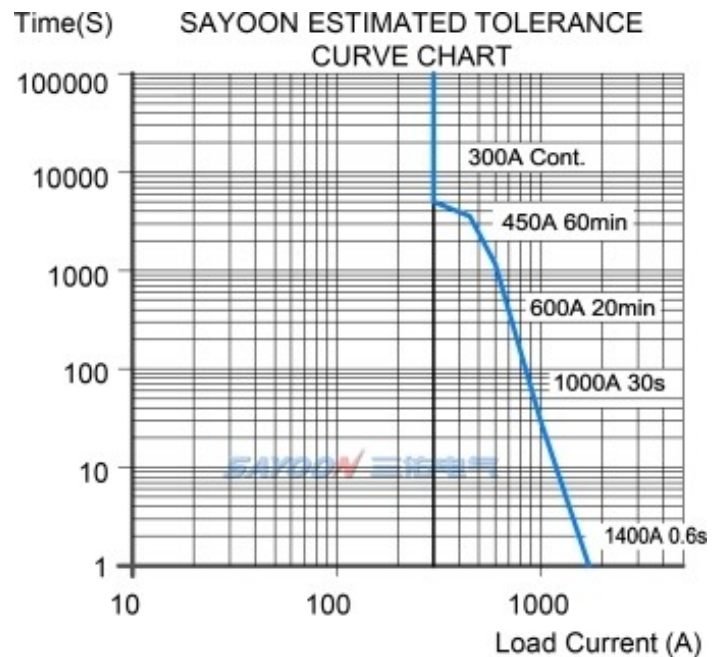
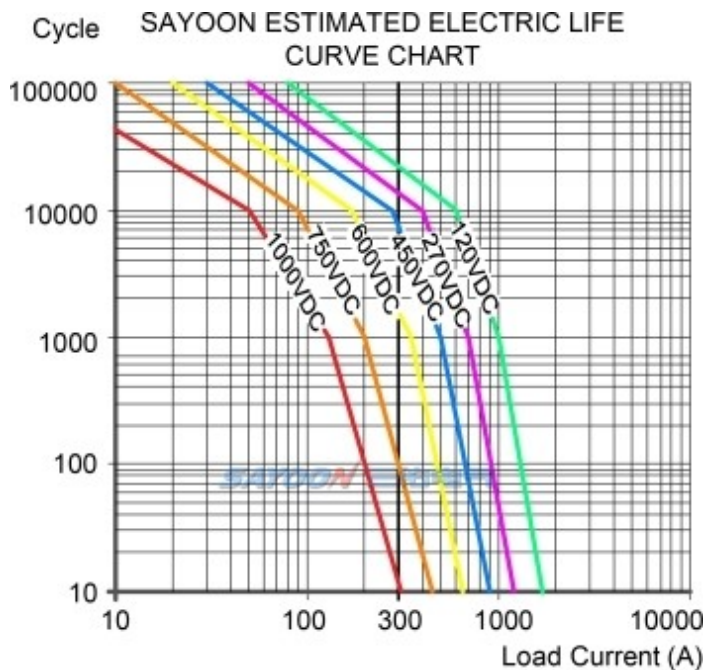
订货时请写明如下内容:名称,完整型号,控制线圈电压规格,安装架类型,是否带辅助触头,定货数量。例如:高压直流接触器SEV200AD-□-□/24V 100只,表示负载额定电流200A,线圈控制电压24V,不带辅助,默认安装支架,购买100只。特殊电压规格产品,如用户需要可以特殊订货。

## 技术参数

(版本 3.05)

三佑产品型号	SEV300AD
触点形式	一常开 (或一常闭)
线圈额定电压 (DC V)	DC6V, 12V, 24V, 36V, 48V, 60V, 72V, 84V, 120V, 150V, DC220V, AC22
触点额定电压 (DC V)	5-1000V
触点电路额定负载电流 (DC-1)	300A
100A负载下主触点接触压降	$\geq 80\text{mV}$
(20 $\pm$ 5) $^{\circ}\text{C}$ 下, 冷却吸合作电压 (V)	$\geq 70\%$
(20 $\pm$ 5) $^{\circ}\text{C}$ 下, 冷却释放动作电压 (V)	$\geq 35\%$ , $\leq 5\%$
40 $^{\circ}\text{C}$ 线圈工作电压范围	0.8-1.2Us
通电动作时间	30毫秒
断电释放时间	5毫秒
触点接通最大弹跳时间	10毫秒
触点断开最大弹跳时间	7毫秒
绝缘电阻	100M $\Omega$
抗电强度	50Hz/60Hz 2200VAC 1minute
主触头最大通断能力 (通电5ms)	1000A/5ms at 48V DC
线圈功耗 (W)	8-20
线圈温升 (K)	$\leq 55$
引出端温升 (K)	$\leq 65$
电寿命	参考负载特性曲线图
机械寿命	30万次
工作规范	连续
触点材料	合金
最大涌入时间	130ms
最大切换电流	2000A 320VDC (1次以上)
最大切换功率	640kW
负载接线端子类型	M8螺丝

## 负载特性曲线图

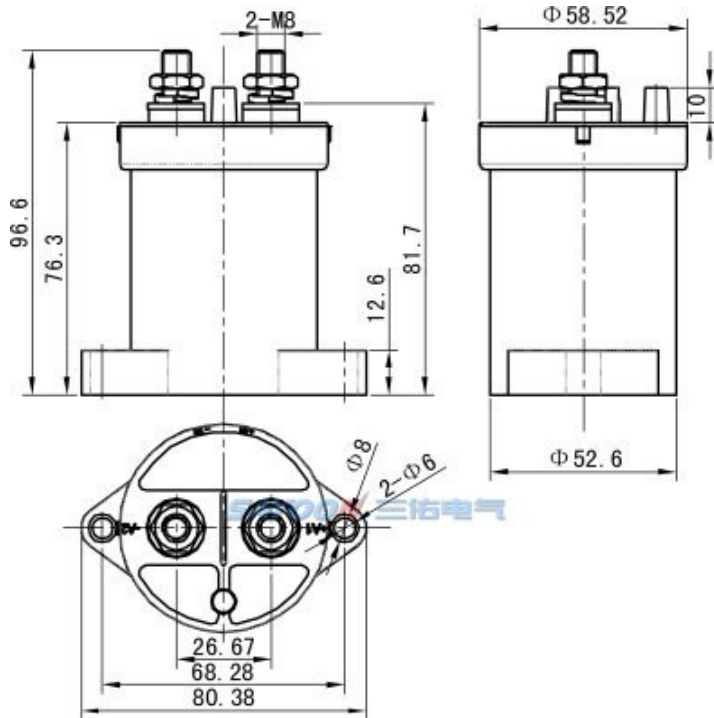


## 其它技术参数

线圈接线端子类型	0.3平方硅胶导线, 长390mm
辅助触点额定负载 (可选件)	3A/30VDC
检测机构认证	CCC, CE, FCC, RoHS

注: 由于考虑到用户的使用环境不同, 要求的性能重点不同, 为更好提升产品的综合性能, 三佑可能会对直流接触器的线圈参数、起跳电压、温升等做相应调整。以上参数仅做参考, 详细请参考三佑直流接触器选用指南及使用可靠性手册。

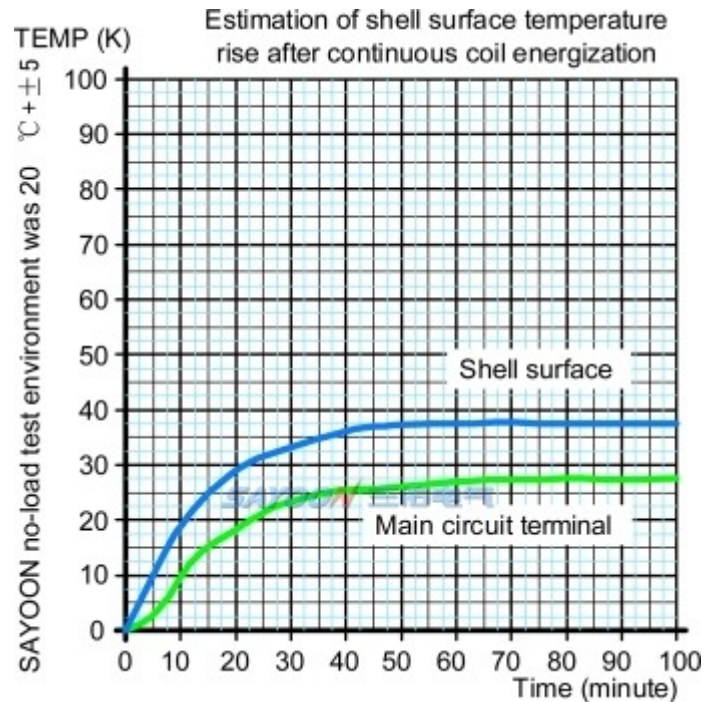
## 尺寸图



## 线路原理图



## 温升曲线图



## 功能特点

适用于新能源电动汽车、充电配套设施、光伏、风能发电系统、汽车空调、通讯电源、不间断电源、电镀电源等系统电控电路的开关控制,具有体积小、负载容量大、无火花,使用寿命长,维护简单等特点,深受用户欢迎。1. 直流高电压的切断能力:产品腔体内填充稀有混合气体,电弧冷却能力高;2. 控制负载能力强:具有30A-600A,工作电压范围5-1000VDC的负载能力;3. 安全:绝缘体密封结构,可在易燃或有害环境下工作,线圈和触点不会氧化和污染;4. 比同类产品体积小,质量轻,功耗小。该产品按照部标JB2286-78、JB3974-85、YD / 585-92、YD / T512-92要求;经厂内和有关试验单位试验,满足部标规范要求,用户多年使用,最大限度地满足用户需要,质量可靠。

## 三维数模交互展示

SEV300ADXL: <http://www.sayoon.com/v3d/p.html?type=sev300ad>